



掃描二維碼  
下載說明書

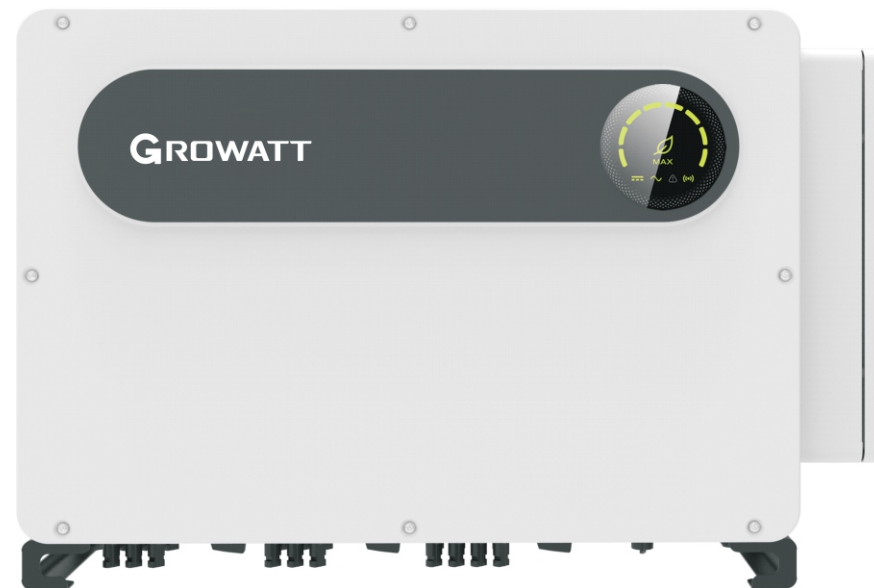


掃描二維碼  
關注公眾號

深圳古瑞瓦特新能源有限公司  
深圳市寶安區石岩街道光明路 28號古瑞瓦特工業園

客戶服務熱線 400-931-3122  
郵箱 service@ginverter.com

GR-UM-241-B-01



## 太陽能變流器MAX-X系列用戶手冊

# 目錄

## 1 簡介

- 1.1 概述
- 1.2 適用人員

## 2 安全說明

- 2.1 安全概述
- 2.2 符號約定
- 2.3 安全符號說明

## 3 產品介紹

- 3.1 外觀說明
- 3.2 尺寸說明
- 3.3 銘牌
- 3.4 工作原理
- 3.5 變流器儲存
- 3.6 電網類型

## 4 開箱

## 5 安裝

- 5.1 安裝基本要求
- 5.2 安裝環境
- 5.3 搬運變流器
- 5.4 安裝壁掛架
- 5.5 安裝變流器

6 電氣連接

- 6.1 交流側連接
- 6.2 直流側連接
- 6.3 通訊連接
- 6.4 保護接地連接

7 調試

- 7.1 調試變流器
- 7.2 操作模式
- 7.3 LED顯示

8 系統維護

- 8.1 日常維護
- 8.2 故障排除

9 產品規格

10 停運處理

11 質量保證

12 聯繫我們

# 1 簡介

## 1.1 概述

本手冊將為使用深圳古瑞瓦特新能源有限公司（以下簡稱古瑞瓦特新能源）MAX 100-150KTL3-X LV/MV系列太陽能變流器的用戶提供詳細的產品信息和安裝使用說明。請在使用本產品前仔細閱讀本手冊，並將本手冊妥善存放在便於安裝、操作、維護人員獲取的地方。古瑞瓦特新能源對本手冊的任何修改，將不會通知用戶。

## 1.2 適用人員


變流器必須由獲得相關部分認證資格的專業電器人員安裝。通過詳細的閱讀本手冊，安裝人員可以正確快速的安裝MAX系列變流器，並可以進行故障排查和通訊系統搭建。若在安裝過程中有任何問題，安裝人員可以登錄 [www.growatt.com](http://www.growatt.com) 網站留言或撥打24小時客戶服務熱線400-931-3122

# 2 安全說明




## 2.1 安全概述

- 1> 安裝前請仔細閱讀本手冊，若未按本手冊中的說明進行安裝而出現設備損壞，古瑞瓦特新能源有權不進行質量保證。
- 2> 所有的操作和接線必須由訓練有素的專業電氣技術人員進行。
- 3> 安裝時，除了接線端子外，請不要碰觸機箱內其他部分。
- 4> 所有電氣連接必須符合當地電氣安全標準。
- 5> 本設備如需要維護，請聯繫當地指定系統安裝和維護人員。
- 6> 使用本設備並網發電需獲得當地供電部門許可。



### 搬運過程：

 警告	●變流器較重，請務必小心搬運，以防脫落砸傷。
---	------------------------



### 安裝：

 注意	●安裝前，請仔細閱讀本手冊，若未按本手冊中的說明進行安裝而導致設備損壞，古瑞瓦特新能源有權不進行質量保證。
 危險	●在進行安裝之前，請確保變流器無任何電氣連接。
 警告	●安裝條件環境、間距等，請遵循本手冊內容。 ●請將變流器安裝在乾燥通風的位置，否則可能影響變流器運行。 ●安裝步驟詳見本手冊，安裝前請仔細閱讀。



### 電氣連接：

 危險	●在進行電氣連接前，請確保變流器的直流開關處於“OFF”狀態，並且斷開交流側開關，否則變流器的高壓可能會導致生命危險。 ●必須由訓練有素的專業電氣技術人員進行，並遵守手冊以及當地相關規定。 ●高壓危險，請勿隨意觸碰變流器。 ●請勿將易燃易爆物品放置在變流器周圍。
 警告	●每台變流器必須安裝一個交流斷路器，禁止多台變流器共用。 ●禁止在變流器和斷路器之間接入負載。 ●若線纜較粗，擰緊線纜端子後勿用力搖晃，請確保端子連接良好後再啟動變流器。以防端子鬆動，導致過熱損壞。 ●太陽能板與變流器對接前請先確認正負極。


### 維修與更新：

 危險	●必須由訓練有素的專業電氣技術人員操作，並遵守本手冊。 ●請務必斷開DC與AC開關至少5分鐘後再進行操作，以免發生危險，所有操作請斷電後進行。 ●報錯面板絕緣阻抗低時，機殼可能接地有問題，請勿觸碰機殼。 ●高壓危險，小心觸電。
 警告	●為了更好散熱，請定期清潔風扇。 ●請勿使用氣泵清潔風扇，可能造成風扇損壞。



### 其他：

 提示	●收到產品後首先檢查變流器包裝是否完整，若有損壞請聯繫供貨商。
 警告	●最大PV輸入電壓不要超過1100V。 ●對今後不在投入運行的變流器，用戶需要自行對其進行妥善的廢棄處理。

## 2.2 符號約定

符號	描述
 危險	用於警示緊急的危險情形，若不避免，將會導致人員死亡或嚴重的人身傷害。
 警告	用於警示潛在的危險情形，若不避免，可能會導致人員死亡或嚴重的人身傷害。
 小心	用於警示潛在的危險情形，若不避免，可能會導致中度或輕微的人身傷害。
 注意	用於表明在特定情況下，若未按照要求正確操作，可能會造成財產損失。
 提示	提醒操作者在操作或安裝變流器之前注意查看說明書。

## 2.3 符號說明

符號	符號描述	符號含義
	高電壓危險標識	變流器在運行中存在高電壓，所有針對變流器的操作必須由訓練有素的專業電氣技術人員進行。
	過熱標識	變流器在工作時外殼溫度較高，嚴禁觸碰。
	保護接地標識	將變流器與接地排連接，達到接地保護的目的。
	延時放電標識	變流器中存在殘餘電壓，需要5分鐘才能完成放電。
	參考說明說標識	提醒操作者在操作或安裝變流器之前註意查看說明書。

符號	符號描述	符號含義
	直流標識	此標識接口為直流電。
	交流標識	此標識接口為交流電。

## 3 產品介紹

### 3.1 外觀說明

機箱正面：

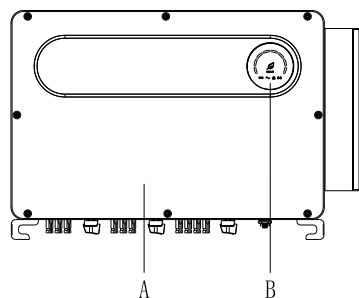


圖 3.1

機箱底面（接線端）：

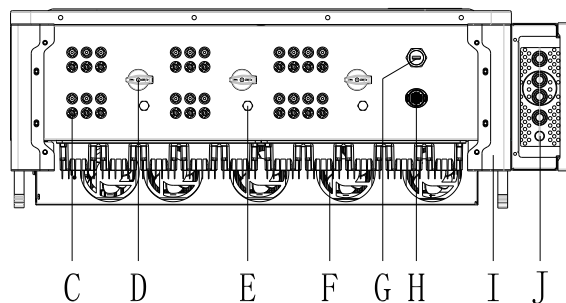


圖 3.2

機箱側面：

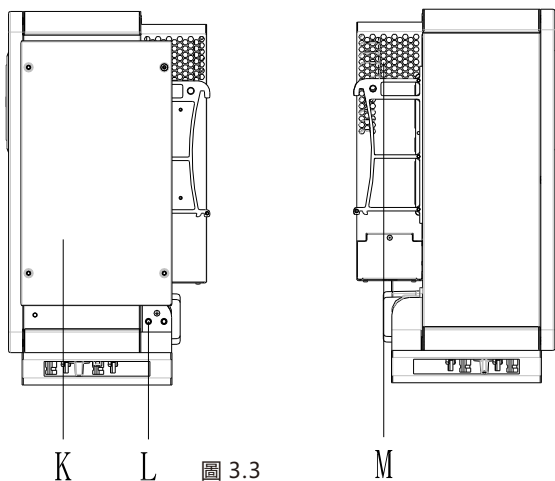


圖 3.3

符號	說明	符號	說明
A	前面板	H	COM接口
B	LED燈	I	護腳
C	PV端子	J	防水矽膠墊
D	DC 開關	K	接線盒
E	透氣筏	L	接地螺絲孔
F	外部風扇	M	散熱器
G	USB接口(工程使用)		

### 3.2 尺寸說明

型號	尺寸（單位：mm）			重量 （單位：kg）
	寬	高	厚	
MAX 100-150KTL3-X LV/MV變流器	970	640	345	84
MAX 100-150KTL3-X LV/MV變流器帶包裝	1095	765	500	98

### 3.3 銘牌

GROWATT 太陽能變流器	
產品型號	MAX 125KTL3-X LV
直流輸入電壓範圍	180-1000V
最大直流輸入電流	32 A *10
交流額定輸出電壓	3W/N/PE 220/380 V
交流額定輸出頻率	60 Hz
交流最大連續輸出電流	208.9 A
交流額定輸出功率	125 kW
交流最大輸出功率	137.5 kVA
最大轉換效率	98.8%
功率因數範圍	-0.8 ~ +0.8
通訊埠	RS485 / USB
安全等級	Class I
IP防護等級	IP66
工作溫度範圍	-30°C - +60°C

註：MAX-X系列變流器銘牌和上面展示銘牌內容類似，但產品型號和具體參數有所不同。具體參數見第10章產品規格。

### 3.4 工作原理

MAX-X系列變流器工作原理如下：

- 1> 通過陽光照射太陽能組串產生直流電輸入變流器。
- 2> 通過輸入電流檢測電路，實時監控各組件工作情況並根據MPPT追蹤最高功率點。
- 3> 通過逆變電路將直流電轉為交流電併入電網且滿足電網要求。
- 4> 通過輸出隔離繼電器，實現變流器的交流輸出與電網隔離，在變流器故障或者電網故障時，使變流器安全脫離電網。
- 5> 太陽能變流器連接到專用電力變壓器，再接至電網。

太陽能並網系統框圖如下：

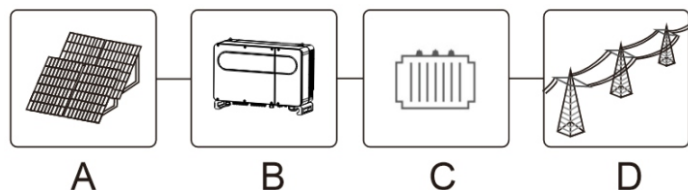


圖 3.4

符號	說明	符號	說明
A	太陽能組串	C	變壓器
B	變流器	D	電網

### 3.5 變流器儲存

- 1> 變流器最好存放在原始的包裝裡面，並且放在通風乾燥的地方。
- 2> 儲存的溫度範圍為-30°C ~ +60°C，儲存濕度範圍為0~95%。
- 3> 如果大量的變流器需要儲存，帶包裝不要超過3層，不能裸機堆疊。
- 4> 長期放置的變流器需要先試運行後再安裝。

	儲存時間超過一個月之後，變流器出廠設置的時間和日期有可能不正確，在變流器並網之前需要進行相關的設置，具體設置方法請參考本手冊第七章7.1調試變流器，設置變流器的時間和日期。
--	--

### 3.6 電網類型

MAX-X系列變流器中，MAX100-125KTL3-X LV機型電網連接方式如圖 3.5，MAX125-150KTL3-X M機型電網連接方式如圖 3.6。

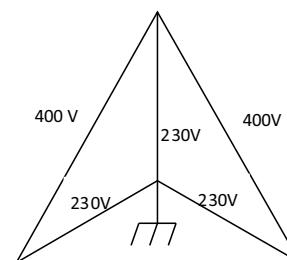


圖 3.5

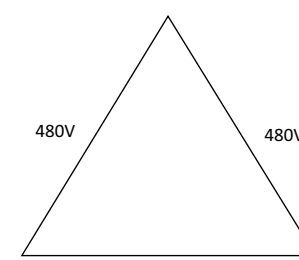


圖 3.6

### 3.7 AFCI檢測功能

AFCI (Arc Fault Circuit Interrupter) 是一種電路保護裝置，主要作用是防止由故障電弧引起的火災。比如電線等電氣絕緣老化、破損、連接鬆動、空氣潮濕引起的電擊穿都可能造成電火花的產生，即產生電弧。

MAX-X系列機器的AFCI功能為選配功能，檢測設備裝配在機器內部。當檢測到機器PV輸入側出現拉弧情況時，PV輸入側線材上的CT會檢測到拉弧電流，機器會關機，同時機器會顯示對應的故障信息和蜂鳴器會響，避免對用戶造成危害和經濟損失。

註：AFCI是選配功能。

### 3.8 防PID功能

PID(Potential Induced Degradation)全稱為電勢誘導衰減。因為PID效應大量電荷聚集在太陽能組件表面，使組件表面鈍化效果惡化，從而導致組件的填充因子、開路電壓、短路電流降低，太陽能組件功率衰減。

防PID功能利用了PID變化可逆的原理。MAX-X系列變流器在夜間將AC電壓整流後升壓產生一個直流電壓。直流電壓輸出端分別連接到PV+和大地，給組件加入正偏置的電壓，使PID效應逆進行。防PID功能在夜間對太陽能組件進行修復，延長太陽能組件的使用壽命。

註：防PID功能是選配功能。

# 4 開箱

## 開箱檢查

1>在打開變流器包裝之前，請檢查外包裝是否損壞。

2>打開包裝後，請檢查變流器外觀是否損壞或者缺少配件。如果出現損壞或者缺少配件情況，請聯繫經銷商。

MAX-X系列變流器配件圖如下：

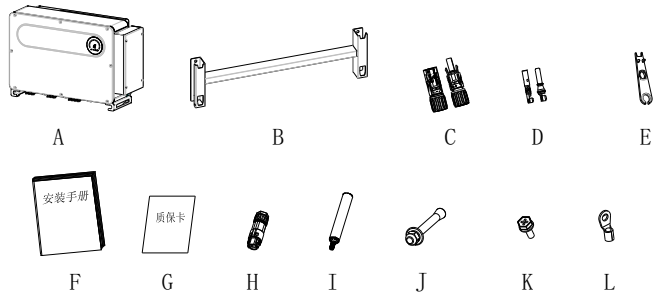



圖 4.1

編號	描述	數量
A	太陽能變流器	1
B	壁掛架	1
C	PV+端子/PV-端子	20/20
D	正極金屬端子/負極金屬端子	20/20
E	PV端子拆裝工具	1
F	安裝手冊	1
G	質保卡	1
H	通訊接線端子	1
I	搬運手柄（可選）	2
J	M10*90膨脹螺絲	4
K	M6*28三合一螺絲	2
L	AC接線銅端子（可選）	4或5

# 安裝 5



小心

- 變流器較重，請務必小心搬運，以防脫落砸傷。
- 變流器底部電源線接口和信號線接口不能承重，請勿將該面直接接觸面。
- 變流器放置於地面時，需在其下方放置泡沫或者紙皮，以免損壞外殼。

## 5.1 安裝基本要求

A. 安裝變流器的牆體必須要堅固，並且能夠長時間承受變流器的重量（變流器的重量參考本手冊第3章3.2尺寸說明）。

B. 安裝地點必須符合變流器的尺寸。

C. 不要把變流器安裝在易燃或者不耐熱材料建成的建築物上。

D. 機器的防護等級是IP66，在室內室外都可以安裝。

E. 為了避免變流器由於過熱而降低輸出功率，請不要把變流器直接暴露在陽光下。

F. 安裝環境的濕度應當在0-95%之間。

G. 變流器周圍環境溫度應當在-30°C ~ +60°C之間。

H. 變流器可以安裝在垂直或向後傾斜的平面上，請參考下圖：

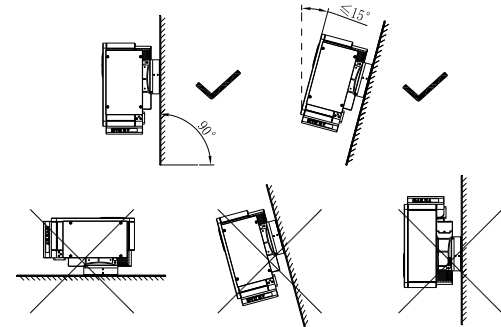


圖 5.1

I. 為了保證機器能正常運行和人員操作方便，請注意給變流器提供足夠的空隙。請參考下圖：

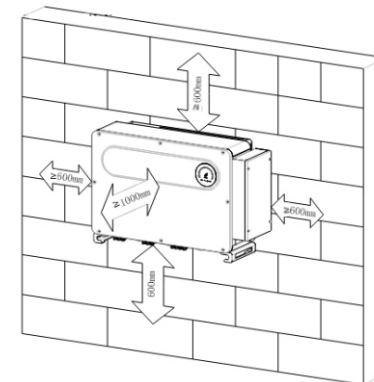


圖 5.2



- J. 不要把變流器安裝在強電磁信號旁邊。
- K. 不要把變流器安裝在兒童能接觸的地方。

## 5.2 安裝環境

A. 雖然變流器為IP66等級，但避免變流器受到雨淋和積雪，可以延長使用壽命。  
如下圖安裝環境可做參考。

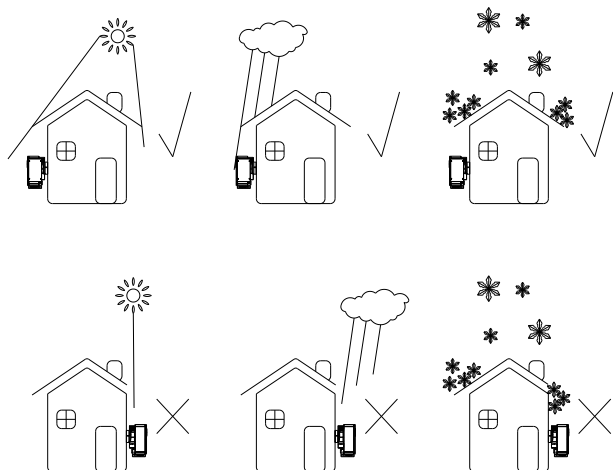


圖 5.3

B. 為了減少由於陽光直射造成變流器降載和延長變流器壽命，我們建議安裝遮陽棚，對於遮陽棚與變流器之間距離參數，如下圖所示。

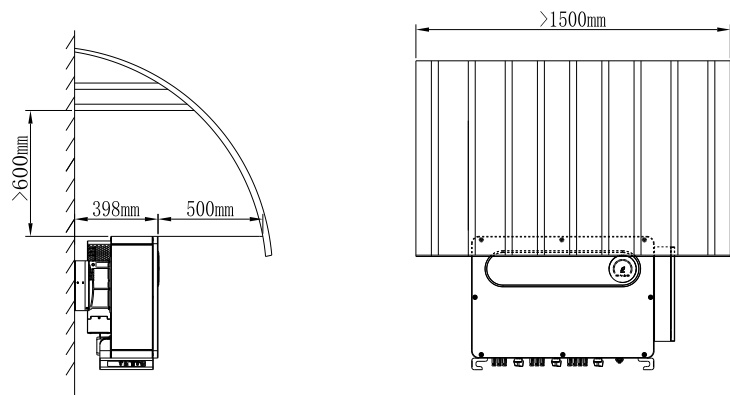


圖 5.4

C. 在同一平面安裝多台變流器時，變流器與變流器之間安裝距離參數如下圖所示。

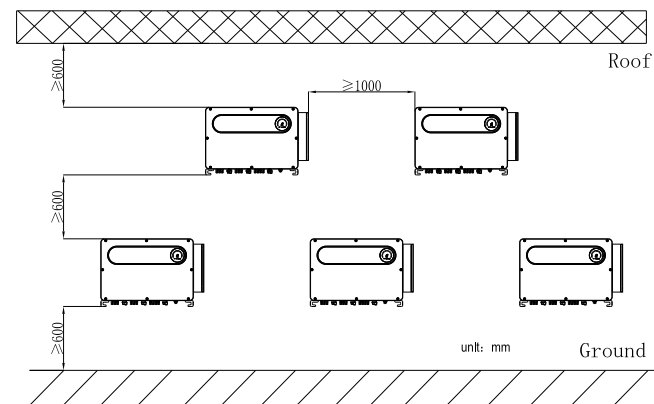


圖 5.5

D. 不要將變流器放在封閉狹小的空間裡工作，如下圖所示。

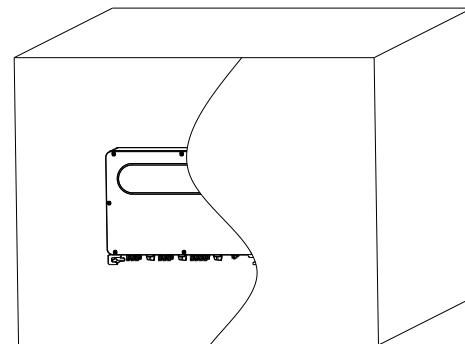


圖 5.6

## 5.3 搬運變流器



- 變流器較重，搬運時請注意保持平衡，以防機器跌落砸傷操作者。
- 變流器底部電源線接口和信號線接口不能承重，請勿將接線端子直接接觸地面。

方案一：

- 1> 如下圖5.7所示，用麻繩扣住吊環和把手位置，將變流器從包裝內抬出，搬到指定安裝位置。
- 2> 搬運變流器時，請保持變流器平衡。

案二（可選）：

1>如下圖5.8所示，4-6人分別將手伸進包裝內，將變流器從包裝內抬出，再將吊環換成搬運手柄（選配），搬到指定安裝位置。

2>搬運變流器時，請保持變流器平衡。

注意：包裝箱上會給出正面和底面的標識。

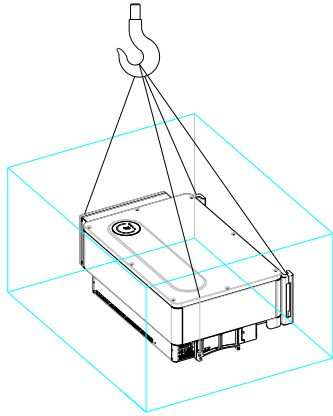


圖 5.7

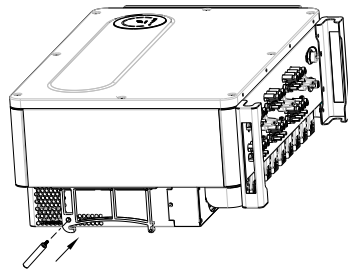


圖 5.8

## 5.4 安裝壁掛架

在安裝變流器之前，需要先安裝附件提供的壁掛架，以便變流器可以穩固地安裝在牆壁上。

壁掛架平面圖：

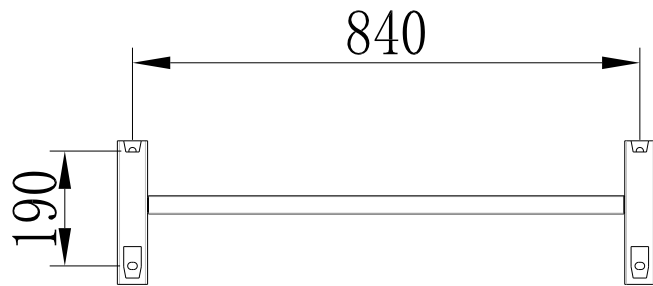


圖 5.9

步驟：

1>用壁掛架做模板，按照壁掛架上的螺絲孔位置在牆上打孔，並塞入膨脹螺栓。

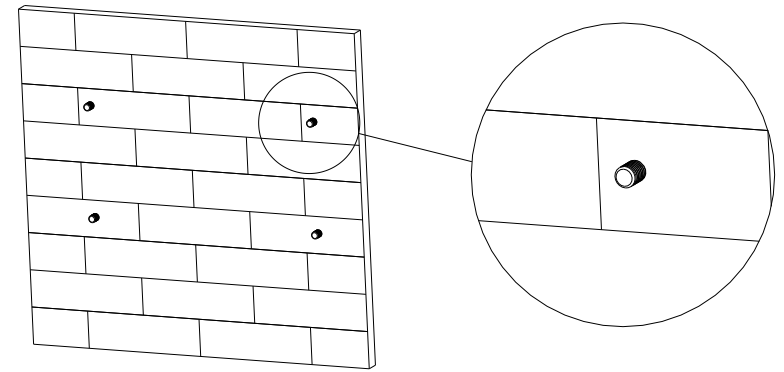


圖 5.10

注意：膨脹螺絲要安裝在實體水泥或者磚牆上並且牆體厚度至少為100mm。

2>按照下圖用螺絲把壁掛架固定在牆壁上。

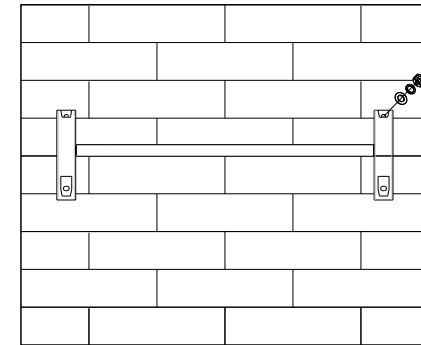


圖 5.11

注意：在仔細確認壁掛架已經牢固的固定在牆上之前，不要把變流器安裝在壁掛架上。

## 5.5 安裝變流器

把壁掛架牢牢地固定在牆上之後，再把變流器安裝在壁掛架上。

步驟：

1>將吊裝用的繩子（需滿足本產品的承重要求），穿過兩個吊裝孔後起吊，如下圖所示。

2>將變流器掛在壁掛架上，並用螺栓固定，懸掛時請保持變流器平衡。

3>檢查變流器是否固定牢靠，並鎖緊所有螺絲。

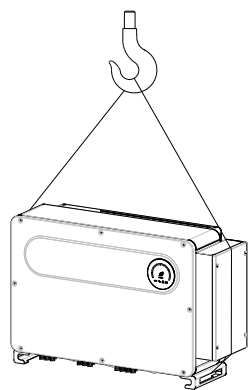


圖 5.12

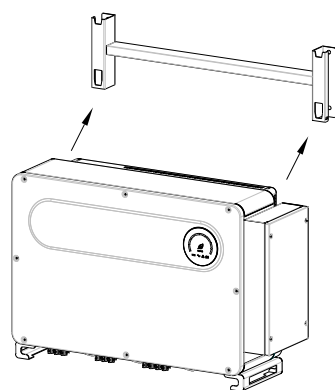


圖 5.13

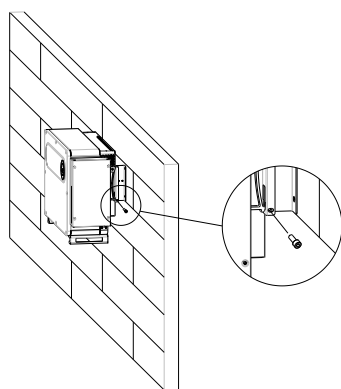




圖 5.14

## 6.1 交流側連接

 <b>危險</b>	<ul style="list-style-type: none"> <li>●在進行電氣連接前，請確保變流器的直流開關處於“OFF”狀態，並且斷開交流側開關，否則變流器的高壓可能會導致生命危險。</li> <li>●必需由專業的電氣或機械人員操作，並遵守本手冊以及當地相關規定。</li> <li>●高壓危險，請勿隨意觸摸變流器。</li> <li>●請勿將易燃易爆物品放置在變流器周圍。</li> </ul>
 <b>警告</b>	<ul style="list-style-type: none"> <li>●每台變流器必需安裝一個交流斷路器，禁止多台變流器共用一個斷路器。</li> <li>●禁止在變流器和斷路器之間接入負載。</li> </ul>

接線前準備工作：

- 1>斷開變流器直流開關和交流側斷路器或開關。
- 2>鎖AC線擰螺絲時，扭力大小為 20-30N m(200-300kgf cm)；鎖副上蓋螺絲時，扭力大小為2.5-3.0N m(25-30kgf cm)。
- 3>測量電網電壓和頻率，詳細參數可參考第10章產品規格。

交流斷路器規格參考下表：

變流器型號	斷路器規格
MAX 100KTL3-X LV	200A/600Vac
MAX 125KTL3-X LV	250A/600Vac
MAX 125KTL3-X MV	200A/600Vac
MAX 150KTL3-X MV	250A/600Vac

線纜規格參考下表：

變流器型號	橫截面積 (mm <sup>2</sup> )	銅線推薦值 (mm <sup>2</sup> )	鋁線推薦值 (mm <sup>2</sup> )
MAX 100KTL3-X LV	70-240	70	95
MAX 125KTL3-X LV			
MAX 125KTL3-X MV			
MAX 150KTL3-X MV			

注意：線材要求浸錫良好，無分叉斷裂。當使用鋁合金線纜時，請使用銅鋁過渡接線端子。

AC 端接線步驟：



警告

- 若線纜較粗，擰緊線纜端子後勿用力搖晃，請確保端子連接良好後再啟動變流器。以防端子鬆動，導致過熱損壞。

1> 下圖為變流器上的AC端子，R、S、T為三根火線通道，N為零線通道。

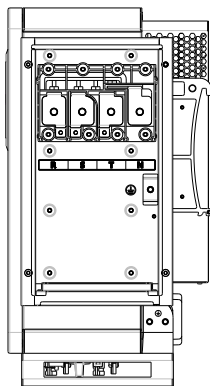


圖 6.1

2> 根據壓線端子規格確定剝線長度（建議30mm），用壓線鉗壓接好線材和端子，再將線纜穿過防水矽膠墊後分別連接到相應的通道，擰緊螺絲。

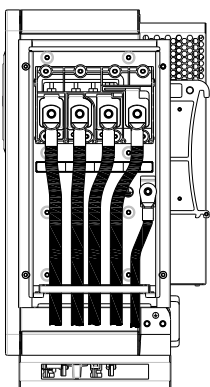


圖 6.2

壓線端子示意圖：



圖 6.3

3> 在防水矽膠墊上的穿線孔處適當塗上防火泥，防止進水風險，如下圖所示。

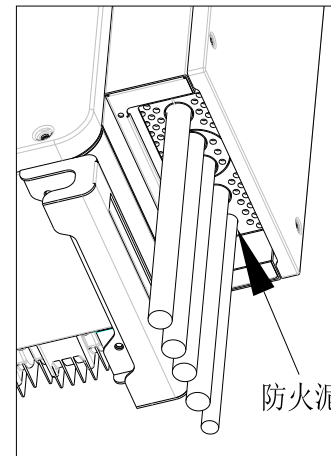


圖 6.4



警告

如未按要求對輸出端子縫隙進行封堵導致機器故障，古瑞瓦特新能源不進行質保，以及承擔任何責任。

## 6.2 直流側連接



危險

- 在進行電氣連接前，請確保變流器的直流開關處於“OFF”狀態，並且斷開交流側開關，否則變流器的高壓可能會導致生命危險。
- 必須由專業的電氣或機械人員操作，並遵守本手冊以及當地相關規定。
- 太陽能組件與變流器對接前，請先確認正負極。
- 高壓危險，請勿隨意觸摸變流器。
- 請勿將易燃易爆物品放置在變流器周圍

注：太陽光照射在太陽能板上會產生電壓，串聯之後的高壓可能會導致生命危險，所以在連接直流輸入線前，需要將太陽能板用不透光的材料遮擋起來再進行操作，並且確保變流器的直流開關處於“OFF”狀態，否則變流器的高電壓可能會導致生命危險。



警告

- 每串太陽能組件的最大開路電壓不要超過1100 Vdc。請確保滿足以下條件，否則可能會導致火災危險或者變流器損壞。
- 在此情況下古瑞瓦特新能源不進行質保，以及承擔任何責任。

- 1>每一路串聯的太陽能組件，盡量是同一規格類型。
- 2>每一路MPPT的最大短路電流，在任何條件下都不能超過40A。
- 3>面板的功率不要超過最大輸入功率的1.5倍。
- 4>為了優化系統配置，推薦每一路接入相同數量的太陽能組件。

**注意：**連接頭需要公頭母頭匹配使用，太陽能組件與變流器對接前請先確認正負極，即太陽能組件正極接入變流器標示“+”的直流輸入端子，負極接入標示“-”的直流輸入端子。

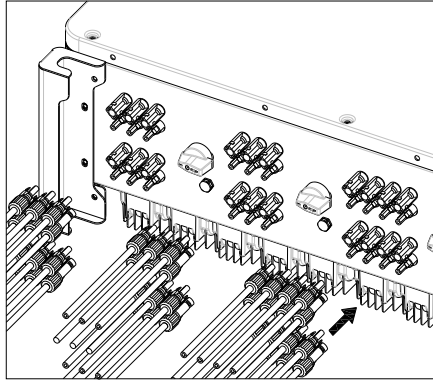


圖 6.5

- 5>根據壓線端子規格確定剝線長度，用壓線鉗壓接好線材和端子，並分別連接到相應的連接器外殼，聽到咔嗒聲，確保連接良好。
- 6>把太陽能組件的正、負極接線端連接到變流器對應的接線端，不同型號的變流器單路最大輸入電流值參考下表：

變流器型號	最大單路輸入電流
MAX 100-150KTL3-X LV/MV	16A*2

7>線纜規格參考下表：

變流器型號	橫截面積 (mm <sup>2</sup> )	推薦值 (mm <sup>2</sup> )	線外徑範圍
MAX 100-150KTL3-X LV/MV	4-6	4	4.5-7.8

- 注意：**
1. 任何情況下，全部組串的總電流不能超過變流器的最大電流。
  2. 請不要隨意觸摸工作中的太陽能組件。
  3. 線材均要浸錫良好，無分叉斷裂。

## 6.3 通訊連接

### 6.3.1 RS485 (工程使用)

RS485可以進行單機通訊或多機、高速 (波特率38400)通訊。RS485通訊線建議選用雙絞屏蔽線，單機通訊時，通訊線可接到引腳3/4上，其屏蔽層可接到引腳1上；多機並聯時，兩個RS485-1接線口同時使用，屏蔽層可分別接到引腳1/2上。一般情況下，RS-485線長建議小於30米。

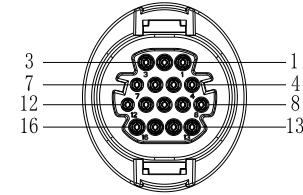


圖 6.6

端口	PIN腳	定義	端口	PIN腳	定義
屏蔽接地	½	485-1 PE 屏蔽層	DRMS	9	DRM1/5
RS485-1 IN	3	485-1 A1		10	DRM2/6
	4	485-1 B1		11	DRM3/7
RS485-1 OUT	5	485-1 A1		12	DRM4/8
	6	485-1 B1		13	REF/GEN
RS485-2	7	485-2 A1		14	DRM0/COM
	8	485-2 B1	RS485-1匹配電阻 15/16	485-1匹配電阻	

**注：**多機並聯時，最後一台機器需引入匹配電阻，引入方法為用一根線材把引腳15/16連接在一起。

在MAX-X系列變流器中，標配有RS485接口，RS485通訊線連接步驟如下：

- 1>擰鬆COM接口防水蓋，並取下。
- 2>將RS485通訊線接到485-1的接口上。
- 3>變流器通過RS485通訊線手拉手並接，通訊線末端485\_A/B接入監控設備，實現多機遠程監控。

**注：**鎖RS485線螺絲時，扭力大小為0.4-0.6N m(4-6 kgf cm)。

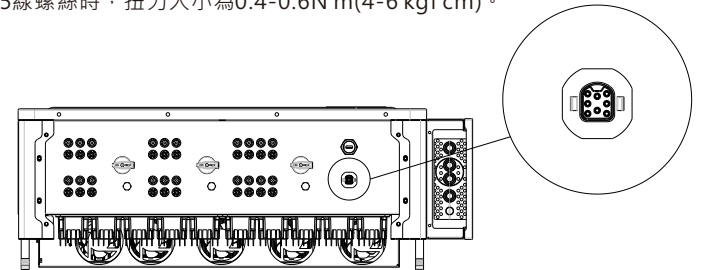


圖 6.7

### 6.3.2 USB接口

MAX-X系列變流器中，標配有USB接口，可以通過USB快速升級變流器軟件。

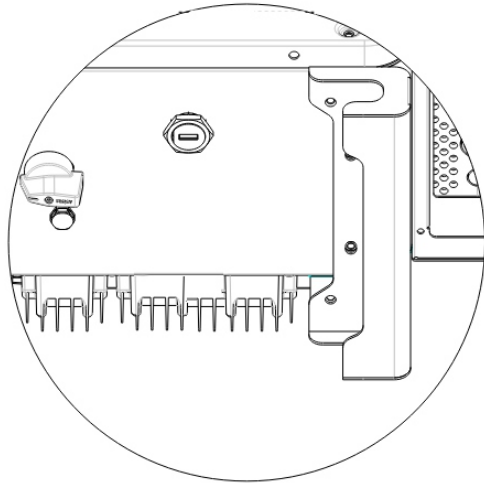


圖 6.8

### 6.4 保護接地連接

太陽能發電系統中，所有非載流金屬部件以及設備的外殼都需要接地。

單台變流器需要將該台變流器PE電纜接地，多台變流器需要將所有的變流器PE電纜以及太陽能陣列金屬架接至同一個地上，以實現等電位連接。

MAX-X系列變流器接地只需將機器底面接地位置的螺母取下，按照下圖鎖緊接地線即可。

**注：**1.機器安全地與防雷地分開接，並且距離盡可能遠離。

2.鎖緊接地線後，建議在接地端子外部塗抹矽膠或刷漆進行防護，提高接地端子的防腐性能。

3.鎖外殼接地螺絲時，扭力大小為 6-8N m(60-80kgf cm)。

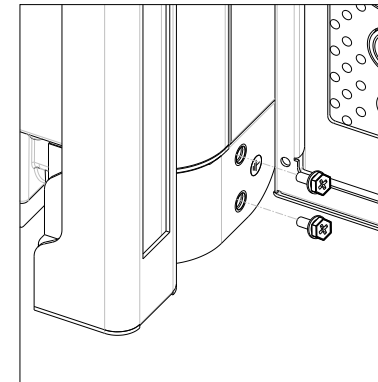


圖 6.9

根據IEC 61643-32 “连接到太陽能裝置電湧保護器-選擇和使用導則”裡的相關條文，不論是家庭戶用或是戶外太陽能電站，均需確保太陽能系統防雷措施規範執行：

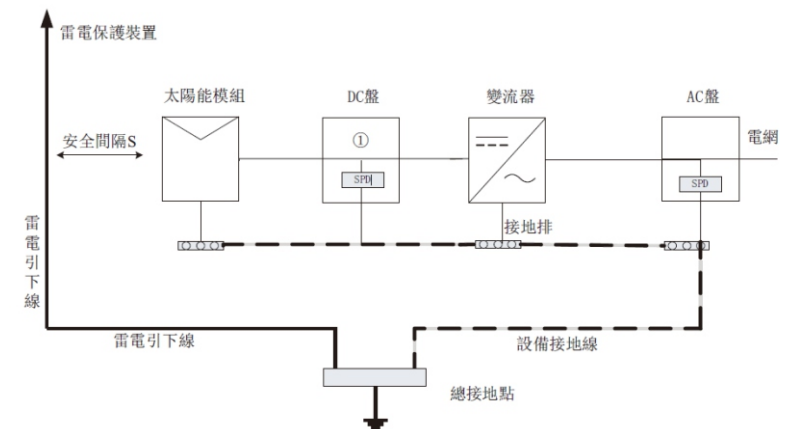




圖 6.10

- 1) 通常情况均建議安裝雷電保護裝置（如避雷針/避雷帶及引下線）以防止雷電直擊太陽能陣列。
- 2) 雷電保護裝置及引下線與太陽能系統中相關設備（包含太陽能面板、變流器、電纜、配電設備）應保持安全間隔距離S；  
S的建議值：按一般5層樓高（約15m）建築屋頂，S取2.5m足夠，此距離可按樓層高度反比關係簡化計算。  
A. 當滿足安全距離S的情況下：  
圖示位置①③應加裝防雷模組，通常情況下建議位置①加裝TypeII，位置③加裝TypeI；  
B. 當不滿足安全安全距離S的情況下：  
除位置③外還應在圖示①②④加裝TypeI防雷模組；
- 3) 雷電引下線與設備接地線最終匯在一個總接地點，但二者不能共用導線。即設備接地線應單獨拉線，在滿足安全間隔距離S的情況下線徑要求 $> 6\text{mm}^2$ ；
- 4) 關於上述雷電防護接閃器系統相關設計參考GB/T 21714.3-2015。

 <b>警告</b>	太陽能系統雷電防護措施應參照相應國際級IEC標準規範執行，否則可能造成太陽能裝置如組件、變流器、配電設施等遭受累計損壞。 在此情況下，本公司不進行質保，以及承擔任何責任。
--	--

## 7.1 調試變流器

	<ul style="list-style-type: none"> <li>● 儲存時間超過一個月之後，變流器出廠設置的時間和日期有可能不正確，在變流器並網之前需要重新設置時間和日期。</li> </ul>
---	--

### 7.1.1 設置變流器通訊地址

變流器正常開機後，可以通過RS485設置變流器通訊地址。變流器通過RS485手拉多機並接通訊時，要將變流器設置成不同的通訊地址；單機通訊時，直接用出廠默認通訊地址1即可。

注：變流器通訊地址可設置為1~254。

#### 7.1.1.1 shineBus設置485地址

變流器RS485地址可通過上位機軟件ShineBus修改，該操作由專業人員進行。

#### 7.1.1.2 手機APP設置485地址

下載手機APP 並登陸監控界面修改485地址，該操作由專業人員進行。

- 1> 選擇“參數設置”。
- 2> 輸入控制密碼。（首次使用時需要先設置控制密碼，點擊“重置密碼”，跳轉頁面後，輸入OSS賬號和密碼，分銷商和安裝商可向古瑞瓦特新能源申請OSS賬號，點擊“登錄”，設置控制密碼，設置成功後即可使用相關設置功能。）
- 3> 選擇設置項“通信地址”。
- 4> 點擊右上角“讀取”，獲得機器原通信地址。
- 5> 設置變流器通信地址。
- 6> 讀取變流器通信地址，確認設置成功。



圖 7.1

## 7.2 操作模式

### 7.2.1 等待模式

當直流電壓 > 180Vdc時，變流器將會上電並進入“waiting”狀態。該模式下，變流器檢測系統參數。若系統正常，且PV電壓≥195Vdc，變流器會嘗試並網。

### 7.2.2 工作模式

該模式下，變流器正常工作，功率及故障碼LED指示燈顯示變流器向電網輸送的功率。當直流電壓≥180Vdc時，變流器會把太陽能組件產生的直流電轉換為交流電輸送給電網。當直流電壓 < 180Vdc時，變流器進入“waiting”狀態並嘗試並網。在這種狀態下，變流器只消耗很小的功率用來檢測內部系統狀態。  
注意：當太陽能組件提供足夠的功率時（電壓 > 195Vdc），變流器會自動啟動。

### 7.2.3 故障模式

變流器的智能控制系統會不斷的監控和調整系統的狀態。當變流器監測到任何故障時，告警或故障LED指示燈亮紅燈或者閃紅燈，功率及故障碼LED指示燈顯示故障信息。  
注意：具體的故障信息請參考第9章9.2故障排除。

### 7.2.4 關機模式

當光照很弱或者無光照時，變流器會自動停止工作。同時，變流器的LED燈會關掉。當處於關機模式的時候，變流器不會消耗電網或者太陽能電池板的能量。注意：當PV組串的直流電壓太低（≤150Vdc）時，變流器會進入關機模式。

## 7.3 LED顯示

通過LED顯示可以直觀地讀取變流器當前的運行狀態。

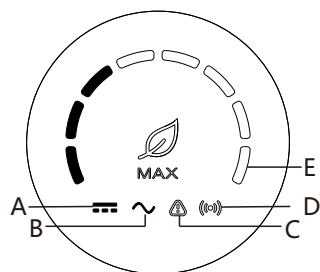


圖 7.2

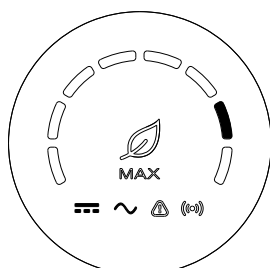


圖 7.3


LED燈狀態說明			
LED燈位置	LED燈類型	變流器狀態	LED燈狀態
A	PV 電壓 LED指示燈	PV 電壓達到並網電壓	綠燈常亮
		PV 電壓未達到並網電壓	不亮
B	AC電壓 LED指示燈	變流器處於並網狀態	綠燈常亮
		無AC電壓	不亮
		有AC電壓，變流器處於並網倒時狀態	綠燈慢閃，且告警或故障LED指示燈不亮
		有AC電壓，變流器處於報故障狀態	綠燈慢閃，且告警或故障LED指示燈紅燈常亮
C	告警或故障 LED指示燈	變流器正常工作	不亮
		變流器告警	紅燈慢閃
		變流器故障	紅燈常亮
D	通訊LED 指示燈	變流器有外部通訊，如RS485	綠燈常亮
		變流器無外部通訊	不亮
		變流器燒錄升級或USB讀寫數據	綠燈快閃
E	功率及故障碼 LED指示燈	變流器處於並網狀態	從左到右的8個LED燈，代表變流器目前的功率：如8個綠燈全亮，代表100%功率；如圖7.3，代表37.5%功率，以此類推。
		變流器處於故障狀態	從右到左的8個LED燈，代表變流器目前報的故障碼，從右到左依次表示1,2,4,8,16,32,64,128：如右1和右4的LED燈綠燈常亮，表示1+8=9，此時再加上200，得到209，表示變流器報故障209，以此類推。



## 8 系統維護



### 8.1 日常維護

#### 8.1.1 清理變流器

 危險	<ul style="list-style-type: none"><li>請斷開AC與DC 開關至少5分鐘之後，待電容放電完全再操作。如果變流器沾染灰塵，請用清水擦拭外殼。</li></ul>
---	---

- 1> 檢查變流器周圍環境的濕度和灰塵，必要時清潔變流器；
- 2> 觀察進出風是否正常。必要時，清潔進出風口，或清理風扇，步驟見8.1.2。

#### 8.1.2 清理風扇

 危險	<ul style="list-style-type: none"><li>必須由訓練有素的專業電氣技術人員操作，並遵守本手冊說明。</li><li>請務必斷開DC與AC開關至少5分鐘後再進行操作，以免發生危險，所有操作請斷電後進行。</li></ul>
 警告	<ul style="list-style-type: none"><li>請勿使用氣泵清潔風扇，可能造成風扇損壞。</li></ul>

當變流器在高溫環境工作時，良好的通風散熱可以有效的減少降載的機率。變流器內部配備冷卻風扇，當內部溫度過高時，風扇工作以降低內部溫度，若變流器因為內部溫度過高而導致輸出功率降低時，可能的原因及對策如下：

- 風扇堵塞或者散熱片上灰塵過多，需清潔風扇、風扇護網或者散熱片；
- 風扇損壞，需要更換風扇；
- 變流器安裝位置通風不良，需根據基本安裝要求，選擇合適的安裝位置。

風扇清潔更換步驟：

- 1> 在清潔或更換風扇之前，請先確保變流器的直流側和交流側完全斷開。
- 2> 用十字螺絲刀拆下風扇固定板，如下圖：

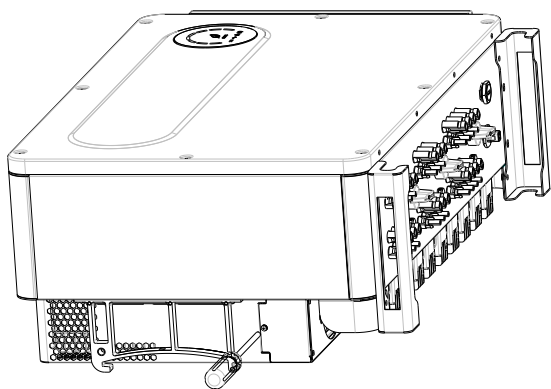


圖 8.1 外部風扇視圖

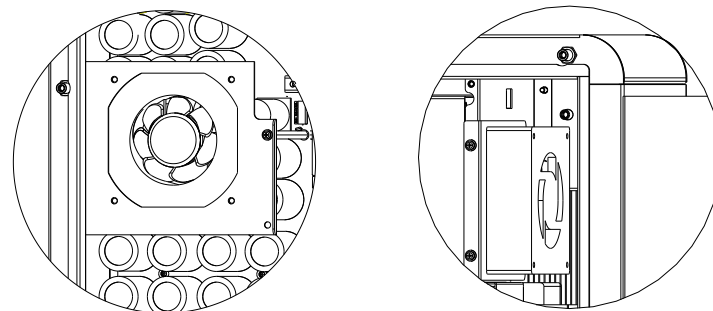


圖 8.2 內部風扇視圖

- 3> 斷開風扇連接頭，用螺絲刀拆下風扇固定板，拆下風扇，如下圖所示：

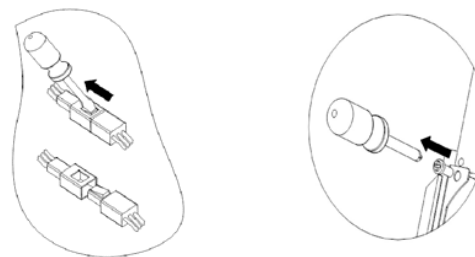


圖 8.3

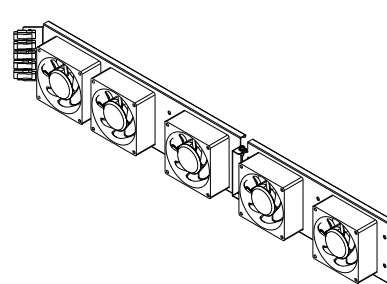


圖 8.4 外部風扇視圖

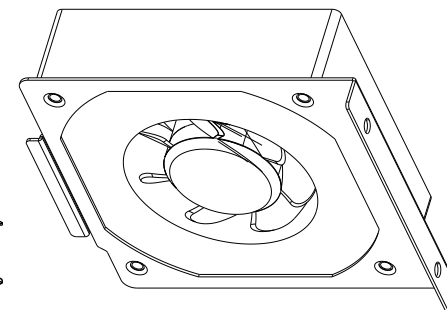


圖 8.5 內部風扇視圖


注：MAX-X系列變流器有七個風扇（二個內置，五個外置）。

4>清潔風扇、風扇護網及散熱片或者更換風扇。

- 用氣泵清潔散熱片，用刷子或者濕布清潔風扇及風扇護網；
- 如有需要，可以把每個風扇拆下來單獨進行清潔；
- 用十字螺絲刀拆下需要更換的風扇，並更換全新的風扇；
- 整理好線束並用扎帶進行固定；

5>重新安裝風扇固定板和變流器。

## 8.2 故障排除

 <b>危險</b>	<ul style="list-style-type: none"> <li>●必需由訓練有素的專業電氣技術人員操作，並遵守本手冊。</li> <li>●報錯面板絕緣阻抗時，機殼可能接地有問題，請勿觸碰。</li> <li>●高壓危險，小心觸電。</li> </ul>
--	--

### 8.2.1 警告

通過警告可識別MAX-X系列變流器的當前狀態，警告不涉及故障。當出現警告時，可通過變流器有序的關閉、重新設置或者進行自我糾正可被清除。警告的故障編碼如下表所示：

警告編碼	警告描述	建議
告警 200	面板接入故障	1.關機後檢查面板是否正確 2.如果故障信息仍存在，聯繫製造商
告警 201	組串/PID快接端子異常	1.關機後檢查組串端子接線 2.如果故障信息仍存在，聯繫製造商
告警 202	直流防雷器告警	1.關機後檢查直流防雷器 2.如果故障信息仍存在，聯繫製造商
告警 203	面板短路	1.檢查第一路或第二路面板或者線路是否短路 2.如果故障信息仍存在，聯繫製造商
告警 204	乾結點功能異常	1.關機後檢查乾結點接線 2.如果故障信息仍存在，聯繫製造商
告警 205	升壓驅動異常	1.重啟變流器
告警 206	交流防雷器告警	1.關機後檢查交流防雷器 2.如果故障信息仍存在，聯繫製造商
告警 207	USB過流保護	1.拔掉USB 2.關機後重新接入USB 3.如果故障信息仍存在，聯繫製造商
告警 208	直流保險絲斷開	1.關機後檢查保險絲 2.如果故障信息仍存在，聯繫製造商
告警 209	面板電壓過高	1.立刻斷開DC開關並確認電壓 2.恢復正常電壓後，如果故障信息仍存在，聯繫製造商

警告編碼	警告描述	建議
告警 210	面板反接	1.檢查面板輸入端 2.如果故障信息仍存在，聯繫製造商
告警 300	無市電連接	1.請確認電網是否丟失。 2.如果故障信息仍存在，聯繫製造商
告警 301	市電電壓超範圍	1.檢查交流電壓是否在標準電壓的規格範圍內 2.如果故障信息仍存在，聯繫製造商
告警 302	市電頻率超範圍	1.檢查頻率是否在範圍內 2.如果故障信息仍存在，聯繫製造商
告警 303	輸出過載	1.減小輸出功率 2.如果故障信息仍存在，聯繫製造商
告警 400	風扇功能異常	1.關機後檢查風扇接線 2.更換風扇 3.如果故障信息仍存在，聯繫製造商
告警401	電表異常	1.檢查電錶是否打開 2.檢查機器與電錶的連接是否正常
告警402	優化器和變流器通訊異常	1.檢查優化器是否打開 2.檢查優化器與變流器的連接是否正常
告警403	組串通訊異常	1.關機後檢查組串板接線 2.如果故障信息仍存在，聯繫製造商
告警404	存儲器異常	1.重啟變流器 2.如果故障信息仍存在，聯繫製造商
告警405	控制板與通訊板固件版本不匹配	1.檢查固件版本 2.如果故障信息仍存在，聯繫製造商
告警406	升壓電路故障	1.重啟變流器 2.如果故障信息仍存在，聯繫製造商
告警 407	過溫告警	1.重啟變流器 2.如果故障信息仍存在，聯繫製造商
告警408	NTC損壞	1.重啟變流器 2.如果故障信息仍存在，聯繫製造商
告警409	無功調度通訊異常	1.檢查shinemaster是否開啟無功調度功能 2.如果故障信息仍存在，聯繫製造商

注：MAX-X系列變流器有七個風扇（兩個內置，五個外置）；若以上建議行不通，請聯繫古瑞瓦特新能源。

### 8.2.2 故障

故障碼標明設備有所損壞或者設置異常，任何操作請專業人員進行。故障清除後，機器停止報錯。部分故障為不可修復錯誤，請您聯繫古瑞瓦特新能源。

故障編碼	故障描述	建議
故障 200	直流拉弧異常	1.關機後檢查面板端接線 2.重啟變流器 3.如果故障信息仍存在，聯繫製造商
故障 201	漏電流過高	1.重啟變流器 2.如果故障信息仍存在，聯繫製造商
故障 202	面板電壓過高	1.立刻斷開DC開關並確認電壓 2.恢復正常電壓後，如果故障信息仍存在，聯繫製造商
故障 203	面板絕緣阻抗低	1.關機後檢查面板外殼是否可靠地。 2.如果故障信息仍存在，聯繫製造商
故障 300	市電電壓異常	1.檢查電網電壓 2.如果電網電壓已恢復至允許範圍，故障信息仍存在，聯繫製造商
故障 301	AC 接線故障	1.請檢查市電端 2.如果故障信息仍存在，聯繫製造商
故障 302	無市電連接	1.關機後檢查交流側線路連接 2.如果故障信息仍存在，聯繫製造商
故障 303	零地偵測異常	1.關機後檢查地線，確保地線連接可靠。 2.如果故障信息仍存在，聯繫製造商
故障 304	市電頻率異常	1.檢測電網頻率，重啟 2.如果故障信息仍存在，聯繫製造商
故障 305	輸出過載保護	1.檢查輸出負載，減小負載功率 2.如果故障信息仍存在，聯繫製造商
故障 306	電流互感器反接	1.關機後檢查電流互感器連接方向 2.如果故障信息仍存在，聯繫製造商
故障 307	電流互感器通訊失敗	1.請檢查通訊線 2.如果故障信息仍存在，聯繫製造商
故障 308	配對超時	1.機器與電流互感器配對超時，重新配對 2.如果故障信息仍存在，聯繫製造商
故障 400	直流分量偏置異常	1.重啟變流器 2.如果故障信息仍存在，聯繫製造商
故障 401	輸出電壓直流分量過高	1.重啟變流器 2.如果故障信息仍存在，聯繫製造商
故障 402	輸出電流直流分量過高	1.重啟變流器 2.如果故障信息仍存在，聯繫製造商
故障 403	輸出電流不平衡	1.關機後檢查輸出電流是否不平衡 2.如果故障信息仍存在，聯繫製造商
故障 404	母線電壓採樣異常	1.重啟變流器 2.如果故障信息仍存在，聯繫製造商

故障 405	繼電器異常	1.重啟變流器 2.如果故障信息仍存在，聯繫製造商
故障 406	初始化模式異常	1.重新設置模式 2.如果故障信息仍存在，聯繫製造商
故障 407	自動檢測失敗	1.重啟變流器 2.如果故障信息仍存在，聯繫製造商
故障 408	溫度過高	1.關機後檢查溫度，正常後重啟變流器 2.如果故障信息仍存在，聯繫製造商
故障 409	母線電壓異常	1.重啟變流器 2.如果故障信息仍存在，聯繫製造商
故障 410	絕緣阻抗採樣不一致	1.重啟變流器 2.如果故障信息仍存在，聯繫製造商
故障 411	內部通訊異常	1.關機後檢查通訊板接線2.如果故障信息仍存在，聯繫製造商
故障 412	溫度傳感器連接異常	1.關機後檢查溫度採樣模塊是否接好 2.如果故障信息仍存在，聯繫製造商
故障 413	驅動異常	1.重啟變流器 2.如果故障信息仍存在，聯繫製造商
故障 414	存儲器異常	1.重啟變流器 2.如果故障信息仍存在，聯繫製造商
故障 415	輔助電源異常	1.重啟變流器 2.如果故障信息仍存在，聯繫製造商
故障 416	過流保護	1.重啟變流器 2.如果故障信息仍存在，聯繫製造商
故障 417	電網電壓採樣不一致	1.重啟變流器 2.如果故障信息仍存在，聯繫製造商
故障 418	控制板與通訊板固件版本不匹配	1.檢查固件版本 2.如果故障信息仍存在，聯繫製造商
故障 419	漏電流採樣不一致	1.重啟變流器 2.如果故障信息仍存在，聯繫製造商
故障 420	漏電流模塊異常	1.關機後檢查漏電流模塊 2.如果故障信息仍存在，聯繫製造商
故障 421	CPLD異常	1.重啟變流器 2.如果故障信息仍存在，聯繫製造商
故障 422	冗餘採樣不一致	1.重啟變流器 2.如果故障信息仍存在，聯繫製造商
故障 425	AFCI自檢故障	1.重啟變流器 2.如果故障信息仍存在，聯繫製造商
故障 426	PV電流採樣異常	1.重啟變流器 2.如果故障信息仍存在，聯繫製造商
故障 427	AC 電流採樣異常	1.重啟變流器 2.如果故障信息仍存在，聯繫製造商
故障 428	BOOST短路	1.聯繫製造商
故障 429	BUS軟啟失敗	1.重啟變流器 2.如果故障信息仍存在，聯繫製造商

## 9 產品規格

機型名稱	MAX 100KTL3-X LV	MAX 125KTL3-X LV
<b>技術參數</b>		
輸入參數 (直流)		
最大直流輸入電壓	1100V	
啟動電壓	195V	
額定輸入電壓	600V	
MPPT電壓範圍	180-1000V	
MPPT數量	10	
每路MPPT最大輸入組串數	2	
每路MPPT最大輸入電流	32A	
每路MPPT最大短路電流	40A	
輸出參數 (直流)		
輸出額定功率	100kW	125kW
最大輸出視在功率	110kVA	137.5kVA
最大輸出電流	167.1A	208.9A
額定輸出電壓	380V	
額定輸出頻率	60Hz	
功率因數 (額定功率下)	>0.99	
功率因數可調範圍	-0.8 ~ +0.8	
最大總諧波失真	<3%	
電網連接類型	3W/N/PE	
<b>效率</b>		
最大效率	98.8%	
歐洲效率	98.40%	98.5%
<b>保護</b>		
直流極性反接保護	具備	
直流輸入開關	具備	
直流浪涌保護	Type II	
絕緣阻抗檢測	具備	

輸出浪涌保護	Type II
輸出短路保護	具備
電網監測	具備
孤島保護	具備
殘餘電流檢測	具備
組串檢測	具備
PID修復	選配
電弧故障檢測	選配
<b>常規參數</b>	
尺寸(寬/高/厚)	970*640*345mm
重量	84kg
工作溫度範圍	-30°C - +60°C
最高工作海拔	4000m
夜間自耗電	<1W
拓撲結構	無變壓器
冷卻方式	智能強制風冷
防護等級	IP 66
相對濕度	0~100%
直流端子類型	MC 4
<b>顯示與通訊</b>	
顯示	LED
USB/RS485	具備/具備
認證與許可	NB/T 32004-2018, IEC/EN62109-1, IEC/EN62109-2, EN61000-6-2, EN61000-6-4
Note: This PCE is not intended for use in a residential environment, and this PCE may cause radio interference, in which case the user may be required to take additional mitigation measures against electromagnetic interference.	

機型名稱	MAX 125KTL3-X MV	MAX 150KTL3-X MV
<b>技術參數</b>		
輸入參數 (直流)		
最大直流輸入電壓	1100V	
啟動電壓	195V	
額定輸入電壓	720V	
MPPT電壓範圍	180-1000V	
MPPT數量	10	
每路MPPT最大輸入組串數	2	
每路MPPT最大輸入電流	32A	
每路MPPT最大短路電流	40A	
輸出參數 (直流)		
輸出額定功率	125kW	150kW
最大輸出視在功率	137.5kVA	165kVA
最大輸出電流	165.4A	198.5A
額定輸出電壓/範圍	480V	
額定輸出頻率/範圍	60Hz	
功率因數 (額定功率下)	>0.99	
功率因數可調範圍	+0.8~-0.8	
最大總諧波失真	<3%	
電網連接類型	3W/ PE	
效率		
最大效率	99%	
歐洲效率	98.50%	
保護		
直流極性反接保護	具備	
直流輸入開關	具備	
直流浪涌保護	Type II	
絕緣阻抗檢測	具備	

輸出浪涌保護	Type II
輸出短路保護	具備
電網監測	具備
孤島保護	具備
殘餘電流檢測	具備
組串檢測	具備
PID修復	選配
電弧故障檢測	選配
<b>常規參數</b>	
尺寸(寬/高/厚)	970*640*345mm
重量	84kg
工作溫度範圍	-30°C - +60°C
最高工作海拔	4000m
夜間自耗電	<1W
拓撲結構	無變壓器
冷卻方式	智能強制風冷
防護等級	IP 66
相對溫度	0~100%
直流端子類型	MC 4
<b>顯示與通訊</b>	
顯示	LED
USB/RS485	具備/具備
認證與許可	NB/T 32004-2018,IEC/EN62109-1,IEC/EN62109-2, EN61000-6-2,EN61000-6-4
Note: This PCE is not intended for use in a residential environment, and this PCE may cause radio interference, in which case the user may be required to take additional mitigation measures against electromagnetic interference.	

# 10 停運處理

若變流器今後不再運行，需要妥善處理，步驟如下：

- 1> 斷開外部交流斷路器，並防止因誤操作而重新連接。
- 2> 將直流開關旋至“OFF”位置。
- 3> 至少等待5分鐘，直至內部的電容完全放電。
- 4> 拆除交流連接線。
- 5> 拆除直流連接線。
- 6> 變流器從牆上取下。
- 7> 處理變流器。

# 11 質量保證

請參考相關文件

# 12 聯繫我們

如果您對產品有技術上問題，請與您的安裝商或古瑞瓦特新能源聯繫。在查詢時，請提供以下信息：

- 1> 變流器的型號
- 2> 變流器的序列號
- 3> 變流器的錯誤信息代碼
- 4> 變流器的LED顯示內容
- 5> 變流器的輸入輸出電壓
- 6> 變流器的通訊方式

深圳古瑞瓦特新能源有限公司  
深圳市寶安區石岩街道光明路 28號古瑞瓦特工業園

客戶服務熱線 400-931-3122  
郵箱 [service@ginverter.com](mailto:service@ginverter.com)  
網站 [www.growatt.com](http://www.growatt.com)

台灣：  
晉好能源股份有限公司  
桃園市中壢區高鐵南路二段 200 號 10 樓  
客戶服務熱線：0800-208-022  
郵箱：[service@vgwatt.com](mailto:service@vgwatt.com)